

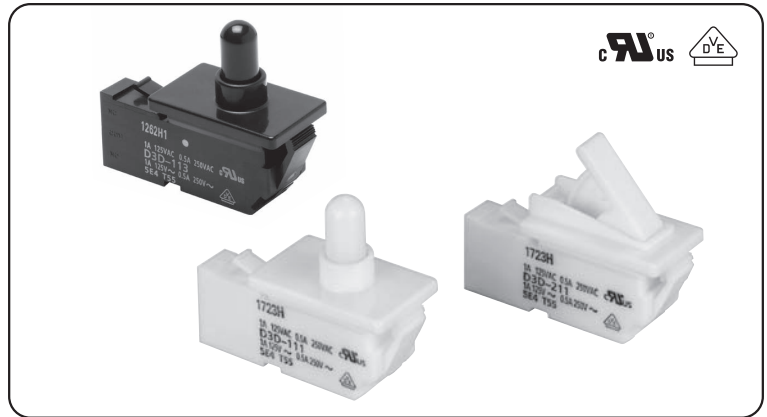
# D3D

小型门开关

采用压着连接器用端子，  
减少了配线  
柱塞型实现了9mm长行程

- 驱动杆备有柱塞型和摆杆型。
- 用连接器方式减少了配线，可单触安装。
- 开关的安装采用单触式快速固定方式。
- 独创的机构实现了长行程。

符合RoHS



D  
3  
D

## 型号标准

D3D-①②③

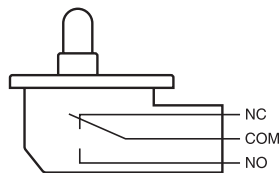
- ①驱动杆  
1：柱塞型  
2：摆杆型
- ②接触规格  
1：1c(双投型)  
2：1b(常闭型)  
3：1a(常开型)
- ③本体颜色  
1：白  
3：黑

## 种类

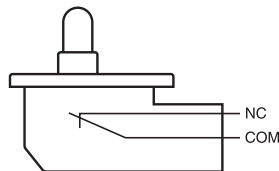
驱动杆	本体颜色	接触规格		
		1c (双投型)	1b (常闭型)	1a (常开型)
柱塞型 	白	D3D-111	D3D-121	D3D-131
	黑	D3D-113	D3D-123	D3D-133
摆杆型 	白	D3D-211	D3D-221	D3D-231
	黑	D3D-213	D3D-223	D3D-233

## 接触规格

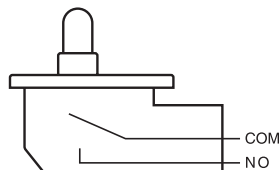
### ●1c型 (双投型)



### ●1b型 (常闭型)



### ●1a型 (常开型)



## 接点规格

接点	规格	横杆
	材质	
最小适用负载 (参考值) *		DC5V 1mA

\*关于最小适用负载，请参考「■请正确使用」的「●关于微小负载型中的使用」。

## 额定值

额定电压	阻性负载
AC125V	1A
AC250V	0.5A

注. 上述额定值是在下面条件下测得数据。

- (1)环境温度：20±2℃
- (2)环境湿度：65±5%RH
- (3)操作频率：30次/min

## 安全规格认证额定值

UL(UL1054/CSA C22.2 No.55 认证)

额定电压	型号	D3D
	项目	阻性负载
AC125V		1A
AC250V		0.5A

VDE(EN61058-1)

额定电压	型号	D3D
AC125V		1A
AC250V		0.5A

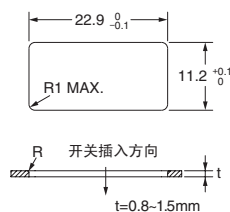
试验条件：5E4 (50,000次) T55(0~+55℃)

## 性能

容许操作速度	7.5mm~500mm/s	
容许操作频率	机械	120次/min
	电气	20次/min
绝缘电阻	100MΩ以上 (DC500V绝缘电阻计)	
接触电阻 (初期值)	100mΩ以下	
耐电压	同极端子间	AC1,000V 50/60Hz 1min
	带电金属部与地之间	AC1,500V 50/60Hz 1min
	各端子和非带电金属部之间	AC1,500V 50/60Hz 1min
振动 *1	误动作	频率10~55Hz 双振幅1.5mm
冲击 *1	耐久	最大490m/s <sup>2</sup>
	误动作	最大300m/s <sup>2</sup>
寿命 *2	机械	30万次以上 (60次/min)
	电气	10万次以上 (20次/min)
保护结构	IEC IP40	
触电保护级	Class I	
PTI (漏电特性)	250	
使用环境温度	-30~+60℃ 60%RH以下 (无结冰、无凝露)	
使用环境湿度	85%RH以下	
重量	约4g	

注.左述数值为初始值。  
\*1.接点的闭路或开路在1ms以内。  
\*2.关于试验条件请另行查询

## 安装孔加工尺寸 (单位: mm)

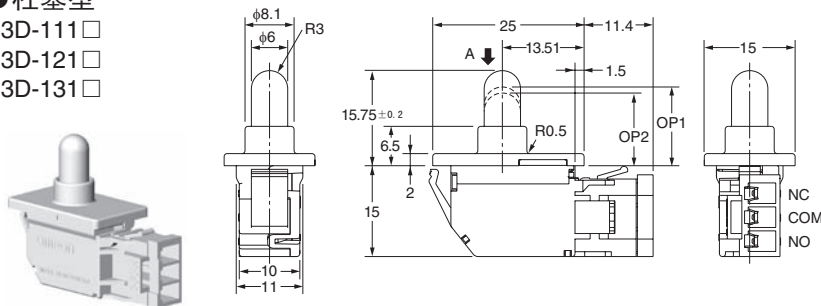


## 外形尺寸 (单位: mm) / 动作特性

图纸以白色型号为例。在□中填入颜色记号。  
可组合的型号请参阅「种类」。

### 柱塞型

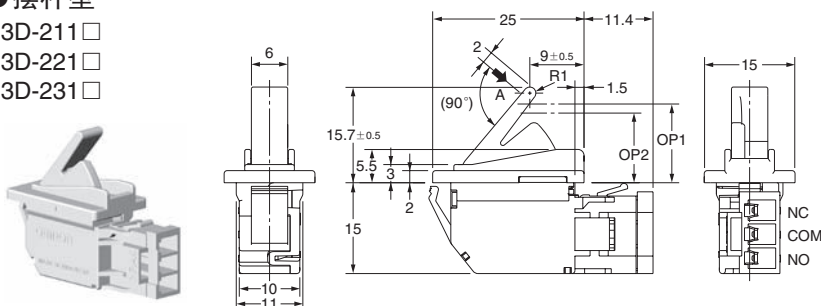
- D3D-111□
- D3D-121□
- D3D-131□



动作特性	类型 型号	柱塞型		
		D3D -111□	D3D -121□	D3D -131□
动作力	OF 最大	2.0N		
全部动作力	TTF 最大	3.5N		
总行程	TT	9.0mm (参考值)		
动作位置	OP 最小	OP1 (NC-OFF)	13mm	12mm
		OP2 (NO-ON)		

### 摆杆型

- D3D-211□
- D3D-221□
- D3D-231□



动作特性	类型 型号	摆杆型		
		D3D -211□	D3D -221□	D3D -231□
动作力	OF 最大	2.0N		
全部动作力	TTF 最大	2.5N		
总行程	TT	9.7mm (参考值)		
动作位置	OP 最小	OP1 (NC-OFF)	13mm	11.5mm
		OP2 (NO-ON)		

注1. 上述外形尺寸图中未注公差为±0.4mm。  
注2. 动作特性为向A方向(↓)动作时的情况。

## ■ 请正确使用

★「共通注意事项」请参考相关页。

### 正确的使用方法

#### ● 关于安装

本产品不具备防水、防滴构造，因此应充分注意防止水进入开关内部。特别是在可能有水溢出、流出的位置使用的话，可能会造成绝缘恶化，因此应尽量避免。

#### ● 操作行程的设定

为了确保常开触点稳定的接触力，请采用5mm以上的操作行程。

#### ● 关于布线

在安装了连接器的状态下，向连接器及导线施加重力的话，可能会发生接触障碍等。

#### ● 关于微小负荷型的使用

即使是在使用领域范围内进行的使用，也可能因为负载产生的浪涌电流，出现耐久性下降。可根据需要插入接点保护回路。

## ■ 连接器

- 布线采用日本压接端子公司生产的HL连接器。

接触器：SSF-21T-P1.4

外壳：HLP-03V

- 这些连接器本公司不进行销售。
- 关于连接器请向下述联系方式查询。

日本压接端子制造株式会社